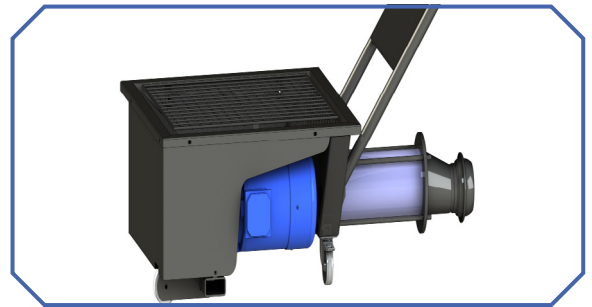
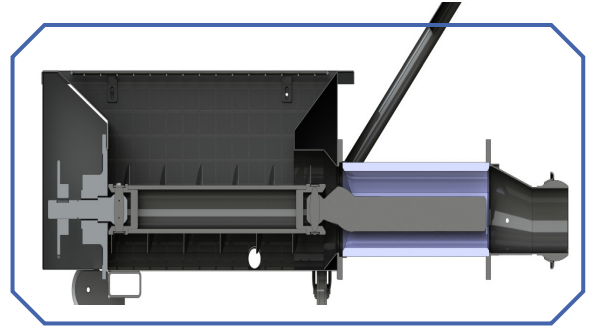


POMPE AMP

AMP SCREW SUMP / BOMBA AMP



Images non contractuelles



Les avantages Amos

benefit Amos / las ventajas Amos

- | | | |
|--|---|--|
| <ul style="list-style-type: none">+ Respect des baies+ Utilisation polyvalente (raisin entier, moût et tous liquides)+ Construction basse avec grande ouverture+ Très peu de vibrations | <ul style="list-style-type: none">+ Less damage to fruits+ Multi-purpose (for grapes, must and all liquids)+ Low height+ Low vibration | <ul style="list-style-type: none">+ Respeto de las bayas+ Utilización versátil (uva entera, mosto y todos líquidos)+ Construcción baja con gran abertura+ Pocas vibraciones |
|--|---|--|



Description du produit

product description / descripción del producto

POMPE À VENDANGE À ROTOR HÉLICOÏDAL
La pompe à vendange AMP est conçue pour le transfert de raisins, fruits et produits fragiles. Grâce à ses vitesses de rotation très lentes et sa configuration, la pompe peut fonctionner dans de nombreuses utilisations.



SCREW SUMP WITH HELICOIDAL ROTOR
The AMP screw sump is specially designed for the wine industry and arboriculture. Because of the slow speed of its rotation and its configuration it can be easily controlled and thus has several different usages.



BOMBA DE VENDIMIA CON ROTOR HELICOIDAL
La bomba de vendimia AMP es especialmente diseñada para el viñedo y la arboricultura. Gracias a su velocidad de rotación muy lenta y su configuración, la bomba puede funcionar en numerosas ocasiones.

process industriel / process agro-alimentaire / process environnemental / process vinicole

POMPE AMP

AMP SCREW SUMP / BOMBA AMP

Caractéristiques / features / características

- Boîtier électrique avec Inverseur de sens de rotation et arrêt coup de poing,
- Grille de sécurité inox 40 x 40 mm,
- Entraînement par chaîne
- Rotor creux
- Stator en caoutchouc alimentaire
- Pompe livrée sur roues
- Vidange trémie avec vanne
- Piquage poussé azote 1/4"
- Inox AISI 304
- Variateur de vitesse sur 825 & 1025

- Reversible rotation
- Stainless steel safety grille 40 x 40 mm
- Chain gear
- Concave rotor
- Rubber stator (food quality standard)
- Caster mounted
- Draining hopper with valve
- Perforations for removal of nitrogen 1/4"
- Stainless steel AISI 304
- Speed variator on 825 & 1025

- Caja eléctrica con sentido de rotación reversible y paro de emergencia
- Rejilla de seguridad en acero inoxidable 40 x 40 mm
- Accionamiento por cadena
- Concave rotor
- Rotor cóncavo
- Caster mounted
- Vaciado de la tolva con válvula
- Perforado nitrógeno 1/4"
- Inox AISI 304
- Variador de velocidad sobre 825 & 1025

| REFERENCE / REFERENCIA | TYPE / TIPO | | | |
|--|--|--|---|---|
| | 815 1 VITESSE / 1 SPEED / 1 VELOCIDAD | 825 VARIATEUR ELECTRONIQUE VARIADOR ELECTRONIC VARIADOR ELECTRÓNICO | 1020 1 VITESSE / 1 SPEED / 1 VELOCIDAD | 1025 VARIATEUR ELECTRONIQUE VARIADOR ELECTRONIC VARIADOR ELECTRÓNICO |
| REFERENCE / REFERENCIA | AMP 815 | AMP 825 | AMP 1020 | AMP 1025 |
| DEBIT / FLOW / CAUDAL | 15-20 T/H | 7 à 25 T/H | 20-25 T/H | 10 à 30 T/H |
| CORPS / BODY / CUERPO | NE 80 | NE 80 | NE 100 | NE 100 |
| PUISSANCE/ POWER / POTENCIA | 7.5 kW | 7.5 kW | 7.5 kW | 7.5 kW |
| VITESSE DE ROTATION DE LA VIS / ROTATION SPEED / VELOCIDAD DE ROTACIÓN | 160 t/mn | 50 à 190 t/mn | 140 t/mn | 50 à 165 t/mn |
| HAUTEUR TREMIE / HOPPER HEIGHT / ALTURA TOLVA | 400 mm | 400 mm | 400 mm | 400 mm |
| Ø SORTIE BOULE 120/MANCHETTE /Ø EXIT BALL 120 / CUFF /Ø SALIDA BOLA 120/MANGUITO | 100 ou 120 | 100 ou 120 | 120 | 120 |
| ENTRAÎNEMENT/ DRIVE / ACCIONA- MIENTO | chaîne | chaîne | chaîne | chaîne |
| POIDS/ WEIGHT / PESO | 232 kg | 242 kg | 275 kg | 285 kg |
| DIMENSIONS / DIMENSIONES (L x l x h) | 1650 x 900 x 810 mm | 1650 x 900 x 810 mm | 1738 x 900 x 810 mm | 1738 x 900 x 810 mm |

Autres capacités, nous consulter - For other capacities, consult us - Otras capacidades, consularnos

OPTIONS / options / opciones

| | |
|--|-------------|
| Version surbaissée : hauteur de trémie 300 mm / Short legs version : hopper 300mm / Versión rebajada: altura | SUR DEMANDE |
| Réhausse de trémie 200 litres / Hopper extension 200 Ltr / Realza de tolva 200 litros | R200AMP |
| Réhausse de trémie 400 litres / Hopper extension 400 Ltr / Realza de tolva 400 litros | R400AMP |
| Contrôle de niveau avec cellule type IFM / Level control with IFM type cell / Control de nivel con célula tipo IFM | - |

Nos prix s'entendent hors taxes - départ Beaune (21) et sont révisables sans préavis en cas de fluctuation importante du cours de l'inox
Our price are net of taxes-Departure from Castelnau (47) and are revisables without notice in case of important stainless quotation fluctuation .
Nuestros precios no incluyen tasas - Salida de Beaune (21), Francia. Nuestros precios son ajustables sin preaviso en caso de fluctuación del precio del acero inoxidable.